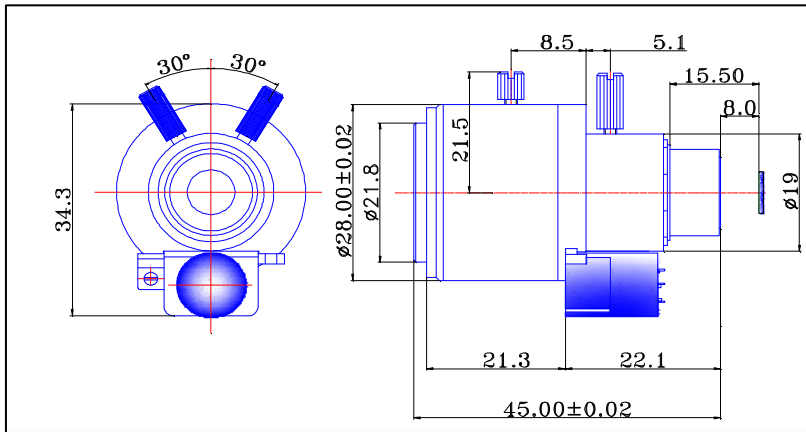


產品參數

3MP 2.8-12mm手動調焦自動光圈IR鏡頭

Model/型號:	FH2812BMD-3MP	
Focal length/焦距:	2.8-12mm	
Aperture相對孔徑:	1/1.6	
Mount接口:	M12x0.5/ Φ14	
Format像面尺寸:	1/2.7" 1/3"	
Horizontal field view水平視場:	1/2.7" 98° ~33° 1/3" 90° ~28°	
Dimension外形尺寸:	Φ28 x L45mm	
M.O.D(m) 最小物距:	1.5m	
Back focal length后焦距:	8~15.6mm	
Distortion 畸變:		
Operation: 工作方式	Focus聚焦	Manual手动
	Zoom變倍	Manual手动
	Iris光圈	DC自动光圈



TERMINAL	WIRE COLOR	COIL
1	GREEN	EXCITE (-)
2	RED	EXCITE (+)
3	WHITE	BRAKE (-)
4	BLACK	BRAKE (+)

- 1、工作溫度: -10°C---+70°C。
- 2、存放溫度: -20°C---+90°C。

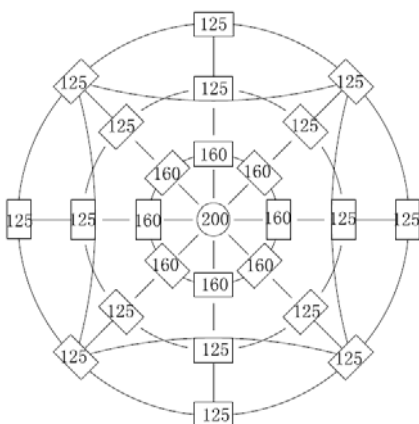


編制:

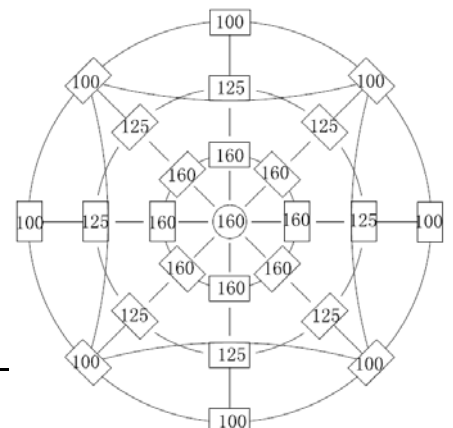
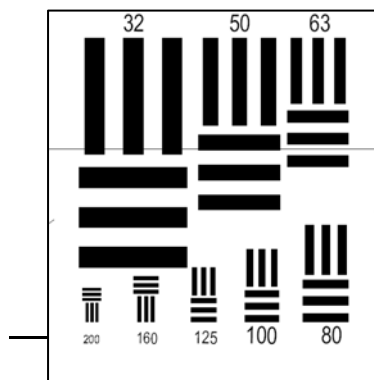
審核:

二：投影解析分佈表

2.8mm解晰分布表



12mm解晰分布表



Chart图 (比例尺1: 1)